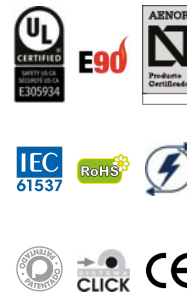
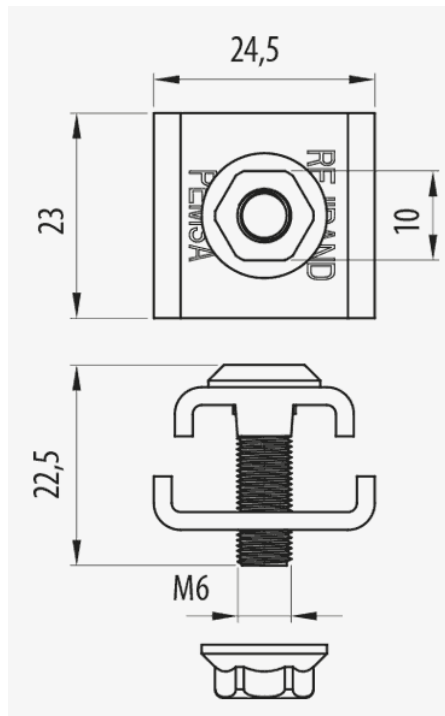
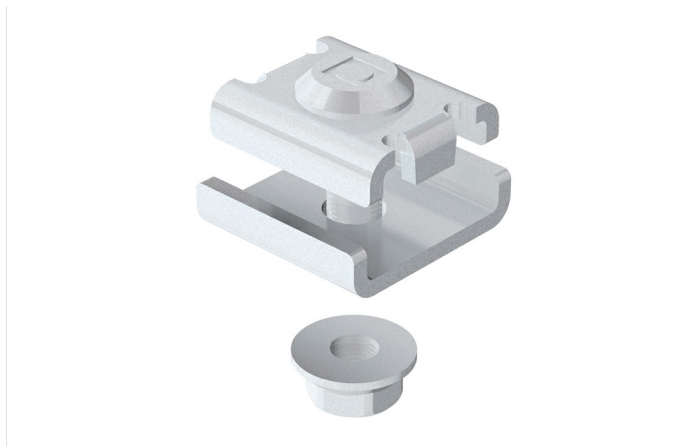


**Unión Reforzada**



**Descripción**

Pieza de acero para la unión de tramos de bandejas Rejiband® compuesto por un tornillo encastrado, una placa de unión y una tuerca. Gracias a su construcción, simplifica notablemente el montaje de unión entre tramos y asegura la mayor resistencia mecánica de la unión entre bandejas, optimizando los posibles valores de carga máxima. Se distribuye en diversos acabados.

**Ventajas**

Simplificación del montaje de unión entre distintos tramos.

Mayor resistencia mecánica de la unión de los tramos.

Marcado N de Aenor, Certificado UL, Certificado IECC CB de acuerdo con la norma IEC 61537.

Resistencia al fuego E90 (90 minutos, 1000 °C) según DIN 4102-12.

Disponible en varios acabados: electrocincado, bicromatado, galvanizado en caliente y acero inoxidable 316L.

**Aplicaciones**

Indicada para la unión de tramos de la bandeja Rejiband para instalaciones eléctricas y/o de telecomunicaciones en: Obras civiles, túneles, parkings, edificios públicos, centros comerciales, grandes infraestructuras, aeropuertos, líneas de metro, tren y en el sector terciario y aplicaciones industriales: Navales, petroquímica, textil, químicas y alimentarias.

**Soluciones**






INDUSTRIA ALIMENTARIA

**Características técnicas principales**

 AISI 316L, Bycro (BC), C8, E.Z., G.C. | 
  50 u | 
  -50°/ 150° | 
  E90 (90 min. 1000°C) | 
 ETIM  
EC002413

**Datos de producto**

	Clase 	Ref	kg/u	
E.Z.	Clase 3	64010061	0.029	Acero con protección superficial
Bycro (BC)	Clase 5	64020061	0.029	Acero con protección superficial
G.C.	Clase 5	64030061	0.030	Acero con protección superficial
AISI 316L	Clase 9D	64060061	0.029	Acero Inoxidable AISI 316L
C8	Clase 8	64080061	0.029	Acero con protección superficial

**Acabados**

**EZ** - Electrocinchado, color blanco, según UNE-EN ISO 2081. Clase 3 de protección según norma de producto UNE-EN 61537. Protección electrolítica de zinc adecuada para instalaciones interiores.

**BC** - Electrocinchado Bicromatado BYCRO, color amarillo, según UNE-EN ISO 2081 Clase 5 de protección. Mejor comportamiento anticorrosión, adecuado para instalaciones interiores exigentes.

**GC** - Galvanizado en Caliente según UNE-EN ISO 1461. Clase 7 de protección. Adecuado para instalaciones exteriores y ambientes agresivos.

**BLACK C8** - Acabado orgánico mineral, color Negro, según UNE-EN ISO 2081. Clase 8 de protección. Resistencia en cámara niebla Salina >1000 h. Adecuado para instalaciones exteriores

**304 y 316L**, Aceros inoxidables según normas UNE-EN 10088, con tratamiento Thermicron de pasivado. Clase 9 de protección. Adecuados para instalaciones exteriores y ambientes más agresivos.

Uniones Rejiband

**Unión Reforzada**

3/3

**Aplicaciones de producto**

□