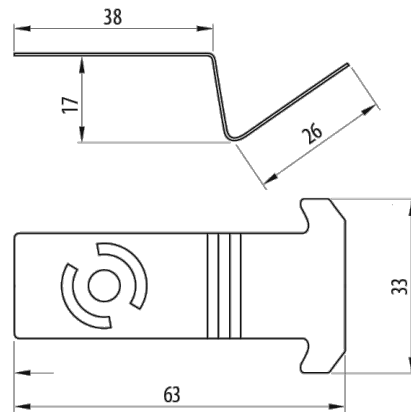
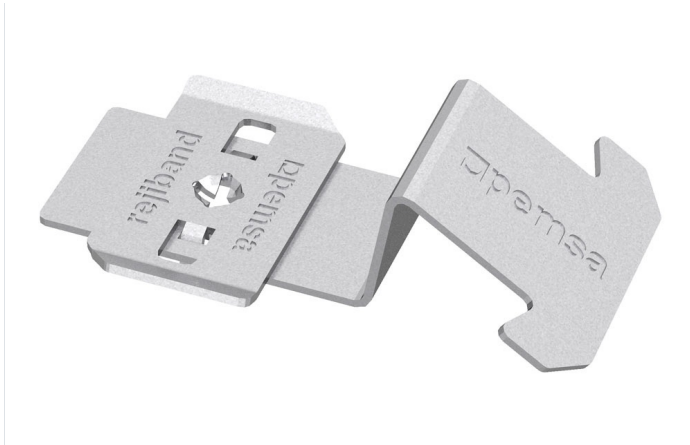


Clip Fijación Rail



Descripción

ieza metálica de anclaje y unión de la bandeja Rejiband® a un rail de 41x21 o de 41x41 mm. Clip de fijación compatible con todos los tipos de raíles. Apto para todos los tamaños de bandeja, excepto la de 60x60 mm.

Ventajas

Fijación mediante el sistema Click de montaje rápido.

No requiere tornillos ni otros elementos de fijación.

Disponible en acabado en galvanizado caliente GC y acero Inoxidable pasivado AISI 316L.

Aplicaciones

Indicado para fijación rápida de bandeja de rejilla Rejiband sobre Raíles 41x21 o 41x41 en instalaciones interiores en atmósfera seca sin contaminantes, Instalaciones exteriores, industriales, marinas, rurales o Interiores agresivas.

Soluciones







INDUSTRIA PETROQUÍMICA TUNELES. INFRAESTRUCTURAS

Características técnicas principales

 AISI 316L, G.C.	 -50°/150°	 A1 No combustible	ETIM EC000483
---	---	---	------------------

Datos de producto

	 61537	Ref	kg/u		
G.C.	Clase 5	67030049	0.016	50 u	Acero con protección superficial
AISI 316L	Clase 9D	67060050	0.008	100 u	Acero Inoxidable AISI 316L

Acabados

- EZ** - Electrocinchado, color blanco, según UNE-EN ISO 2081. Clase 3 de protección según norma de producto UNE-EN 61537. Protección electrolítica de zinc adecuada para instalaciones interiores.
- BC** - Electrocinchado Bicromatado BYCRO, color amarillo, según UNE-EN ISO 2081 Clase 5 de protección. Mejor comportamiento anticorrosión, adecuado para instalaciones interiores exigentes.
- GC** - Galvanizado en Caliente según UNE-EN ISO 1461. Clase 7 de protección. Adecuado para instalaciones exteriores y ambientes agresivos.
- BLACK C8** - Acabado orgánico mineral, color Negro, según UNE-EN ISO 2081. Clase 8 de protección. Resistencia en cámara niebla Salina >1000 h. Adecuado para instalaciones exteriores
- 304 y 316L**, Aceros inoxidables según normas UNE-EN 10088, con tratamiento Thermicon de pasivado. Clase 9 de protección. Adecuados para instalaciones exteriores y ambientes más agresivos.

Accesorios de Soporte

Clip Fijación Rail

3/3

Aplicaciones de producto

□ □